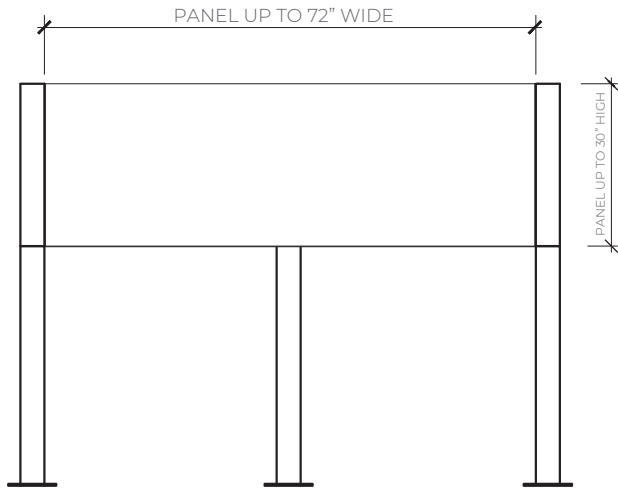
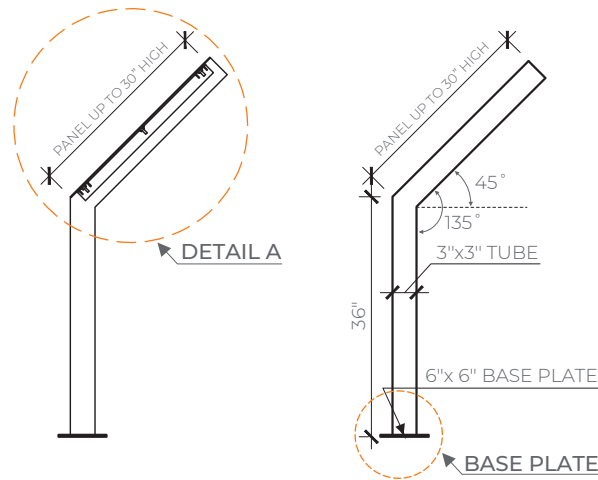


TRIPLE PODIUM

Technical Drawings

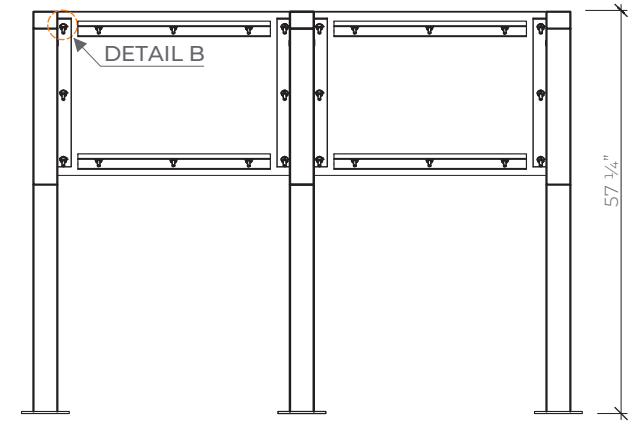


FRONT VIEW
SCALE: N.T.S.

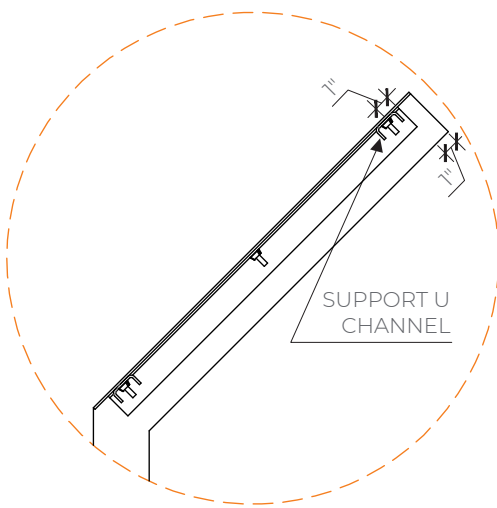


SIDE VIEW
SCALE: N.T.S.

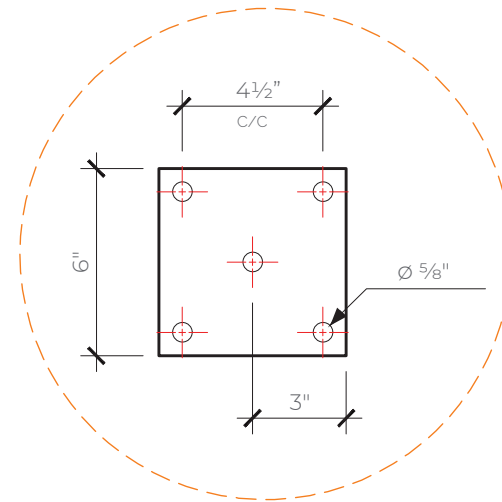
SECTION A-A
SCALE: N.T.S.



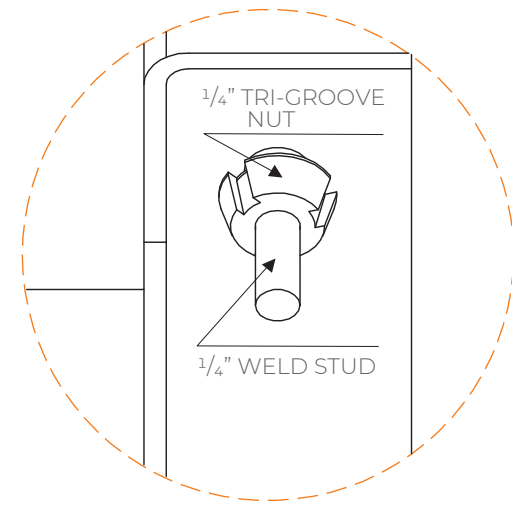
BACK VIEW
SCALE: N.T.S.



DETAIL A
SCALE: N.T.S.



BASE PLATE
SCALE: N.T.S.



DETAIL B
SCALE: N.T.S.

- SLOTTED HOLES ARE LOCATED 1" FROM THE TOP AND BOTTOM KEEPING AN EVEN CENTER TO CENTER DIMENSION.

TRIPLE PODIUM

Installation Guide

