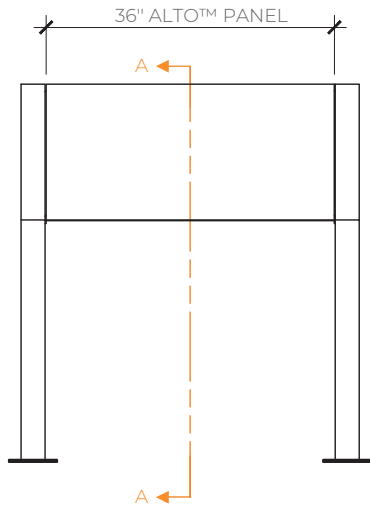
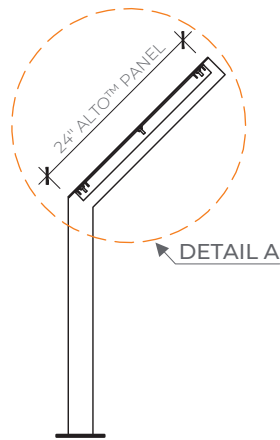


PODIUM

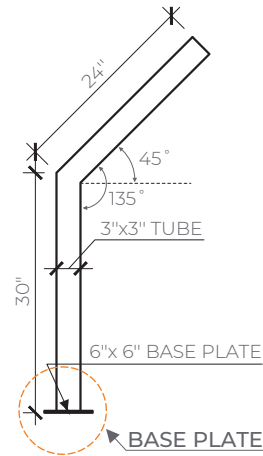
Technical Drawings



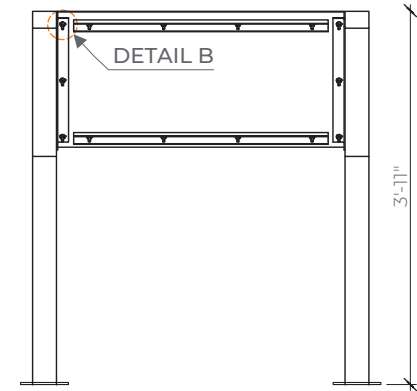
FRONT VIEW
SCALE: N.T.S.



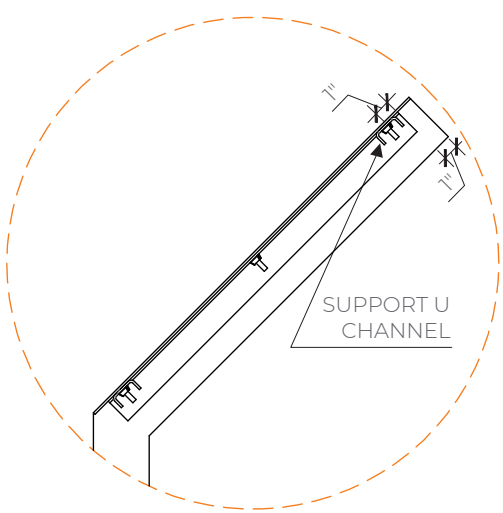
SIDE VIEW
SCALE: N.T.S.



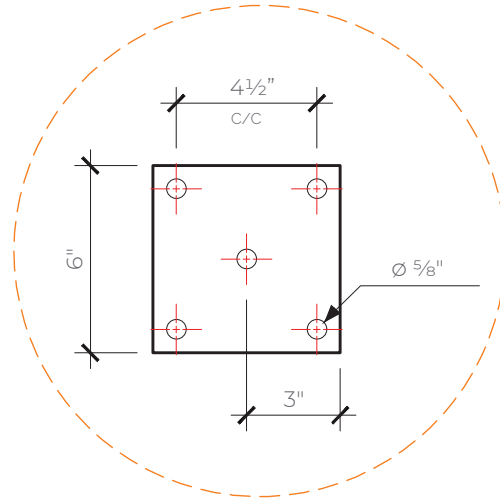
SECTION A-A
SCALE: N.T.S.



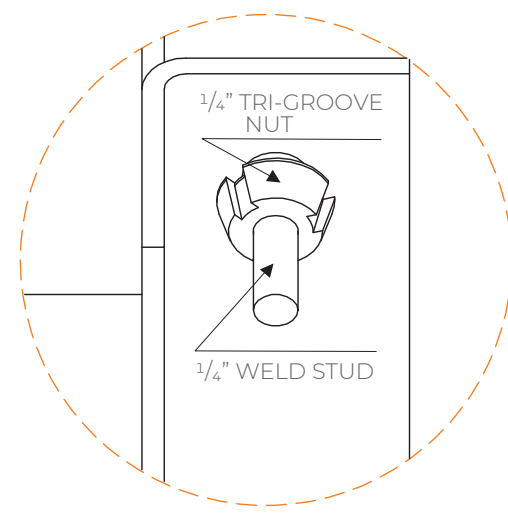
BACK VIEW
SCALE: N.T.S.



DETAIL A
SCALE: N.T.S.



BASE PLATE
SCALE: N.T.S.



DETAIL B
SCALE: N.T.S.

- ALTO™ PANEL SIZES VARY (ALTO 36" WIDE x 24" HEIGHT SHOWN)
- SLOTTED HOLES ARE LOCATED 1" FROM THE TOP AND BOTTOM KEEPING AN EVEN CENTER TO CENTER DIMENSION.

PODIUM

Installation Guide

